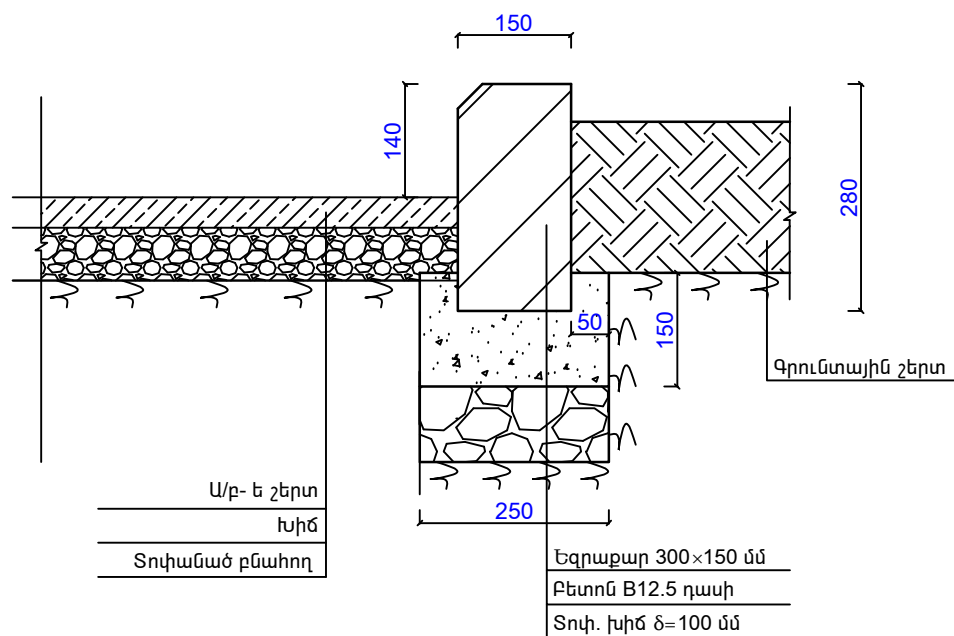
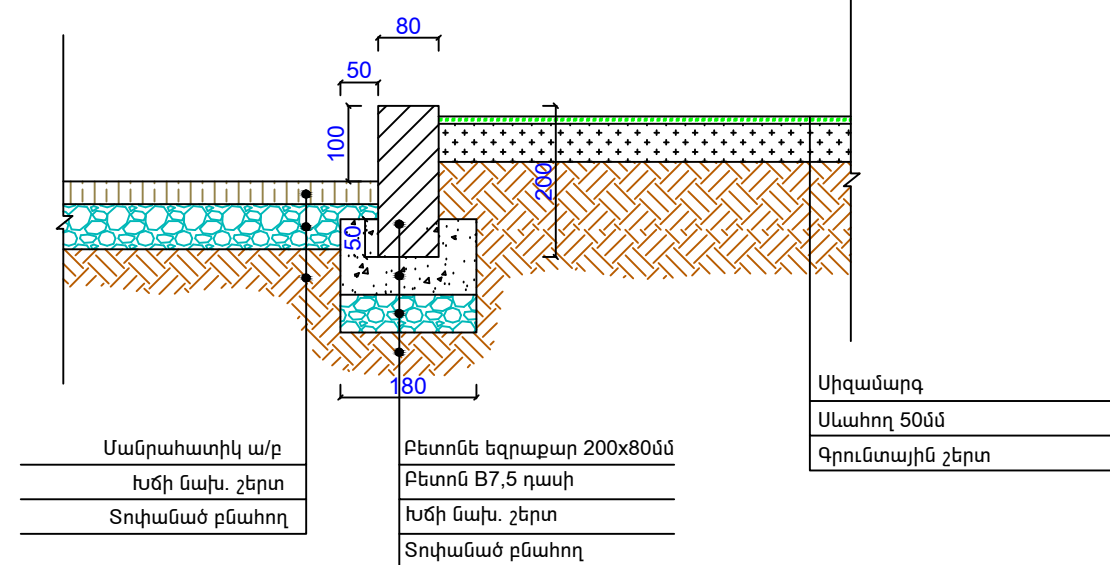


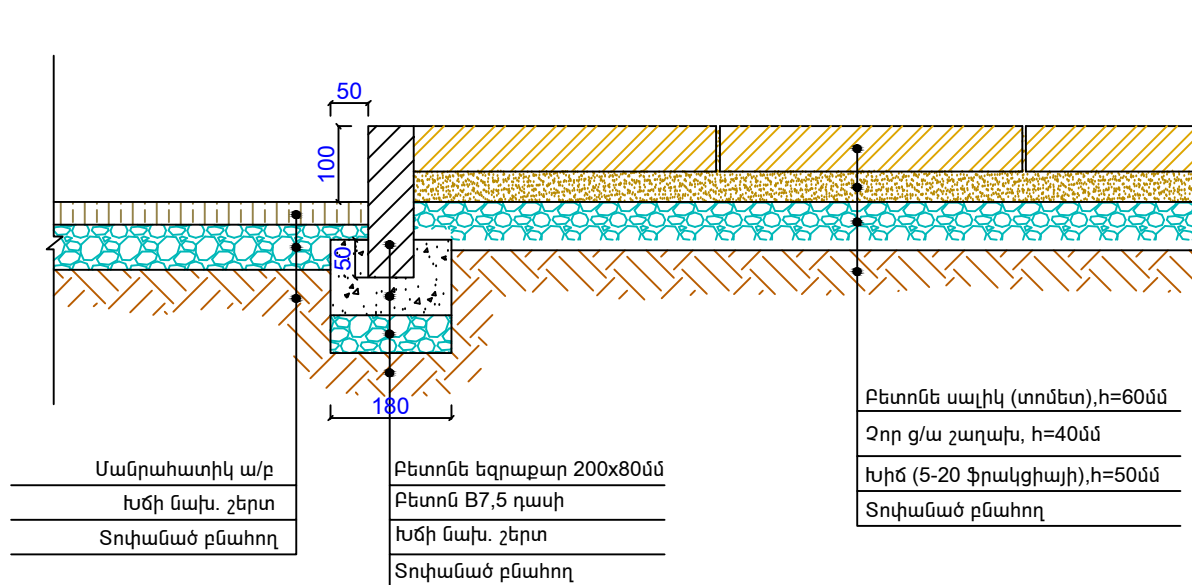
150x300 մմ չափերի եզրաքարի տեղադրման հանգույց Մ1:10


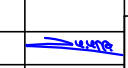


80x200 մմ չափերի բետոնե եզրաքարի տեղադրման հանգույց Մ1:10



Բետոնե սալիկների (տոմետ) տեղադրման հանգույց Մ1:10



	Է. ԻԻՎԱՆ, ԿԵՆՏՐՈՆ ՎԱՐՉԱԿԱՆ ՇՐՋԱՆ, ՊՈՒՇԿԻՆԻ 60, 62 ՇԵՆԵԻԻ ԲԱԿԻ ՎԵՐԱՊՈՐՏԱՆ ԼՇՆԱՏԱՆՔԻ		ՊՐՏԱԿ N ԷԷ-ՊԵՆՇՉԻ 14/88		
	ՃԱՐՏԱՆՊԵՏՆՈՒԹՅԱՆ ՄԱ		ՓՈՒԼ	ԹԵԹ	ԹԵԹԵ
ԴԱՆՆՈՒՑ	Լ. ՎԵՐԱՊՈՐՏԱՆ		ԿՐԱՆՔԻ ԷՎ ՎԵՐԱՊՈՐՏԱՆ	ԼՆ	ՏՇ-11 11
«ԲԵՆԵՏ» ՊՂ					